

OTMT

MANUEL D'INSTRUCTIONS



AFFÛTEUSE DE LAME DE SCIE ELECTRIQUE

Modèle OT2003

Règles de sécurité pour tous les outils électriques



1. Lisez tout le manuel d'utilisation pour vous familiariser avec le matériel. Apprenez les applications, les limites et les risques éventuels des outils.
2. Mettez tous les outils à la terre. Si l'outil est équipé d'une fiche à trois broches, il doit être branché sur une prise à trois broches. La troisième broche protège de l'électrocution. Si un adaptateur est utilisé pour une prise à deux broches, la cosse de mise à la terre des adaptateurs doit être connectée à une masse connue. Ne retirez jamais la troisième broche sur une fiche à trois broches.
3. Contrôlez les pièces endommagées. Une protection ou toute autre pièce endommagée doit être vérifiée pour voir si elle fonctionne de façon adéquate et exécute la fonction prévue avant de continuer à utiliser l'outil. Vérifiez l'alignement correct des pièces mobiles et les éventuelles pièces cassées, les fixations desserrées ou tout autre état pouvant altérer le fonctionnement des outils. Une protection ou autre pièce endommagée doit être réparée ou remplacée de façon adéquate.
4. Débranchez l'outil avant tout entretien et pour changer les accessoires comme les lames ou outils de coupe.
5. Maintenez les protections en place et en bon état de fonctionnement.
6. Protégez vos yeux des objets qui peuvent être projetés par un outil électrique. Portez toujours des lunettes de sécurité.
7. Portez un écran facial ou un masque à poussière si l'opération de coupe génère de la poussière.
8. Ne forcez pas l'outil. Sa performance sera meilleure et plus sûre s'il est utilisé pour des travaux pour lesquels il a été conçu.
9. Evitez tout démarrage intempestif. Assurez-vous que l'interrupteur est en position d'ARRÊT avant de brancher le cordon électrique. Eteignez l'outil lorsque vous ne vous en servez pas.
10. Retirez les clés de réglage. Veillez à ce que les clés de réglage soient retirées de l'outil avant de le mettre en marche.
11. Drogues, alcool et médicaments. N'utilisez pas l'outil si vous êtes sous l'influence de drogues, d'alcool ou de médicaments pouvant altérer votre capacité à utiliser l'outil de façon adéquate.
12. Utilisez les accessoires recommandés. Utiliser des accessoires non appropriés peut être dangereux. En cas de doute, consultez le manuel d'instructions.
13. Ne montez jamais sur un outil. Vous pourriez vous blesser en tombant.
14. Ne laissez jamais un outil fonctionner sans surveillance. Mettez l'interrupteur sur ARRÊT. Ne laissez pas l'outil tant qu'il n'est pas complètement arrêté.
15. Retirez toujours la fiche de la prise électrique lorsque vous faites des réglages, changez des pièces, nettoyez l'outil ou que vous travaillez sur l'outil.

16. Evitez toutes situations dangereuses. N'utilisez pas les outils électriques dans des zones humides et ne les exposez pas à la pluie. Tenez votre espace de travail propre. N'utilisez pas d'outils électriques dans une zone où des vapeurs de peinture, solvants ou liquides inflammables présentent un risque potentiel.
17. Tenez les visiteurs et les enfants à l'écart. Les autres personnes doivent se tenir à une distance de sécurité de la zone de travail, en particulier lorsque l'outil fonctionne.
18. Utilisez le bon outil. Ne forcez pas un outil à faire un travail pour lequel il n'a pas été conçu.
19. Tenez les outils en bon état. Gardez-les propres et bien affûtés pour obtenir la performance la plus sûre et la meilleure. Suivez les instructions pour changer les accessoires et pour le graissage.
20. Fixez tout travail. Si cela s'avère utile, utilisez des pinces ou un étau pour maintenir la pièce à usiner. C'est plus sûr que de le faire à la main et cela empêche les pièces rondes ou de forme spéciale de tourner.
21. Ne vous penchez pas en avant. Maintenez une bonne assise et un bon équilibre à tout moment. Portez des chaussures à semelle en caoutchouc résistant à l'huile. Tenez le sol propre, sans huile, sciure de bois ou autre débris.
22. Portez des vêtements adéquats et si nécessaire une protection pour les cheveux. Les vêtements amples ou les bijoux peuvent être happés par des pièces mobiles.
Mettez l'atelier à l'abri des enfants avec des cadenas, des interrupteurs principaux ou en retirant les clés de démarrage.

Données techniques

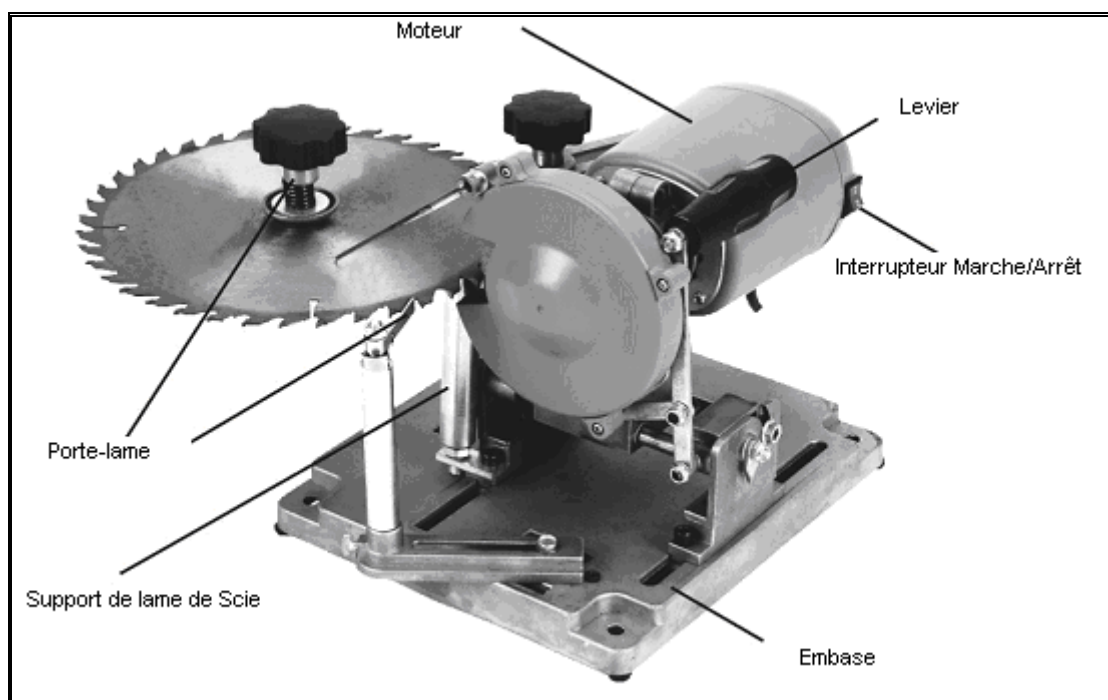
Tension nominale	230 V~50 HZ
Puissance nominale	110 W
Vitesse hors charge	5300 tr/min.
Diamètre de la meule	100 mm
Diamètre de la lame de scie circulaire	90-400 mm
Poids	5,40 kg

Le texte, les schémas et les données sont corrects au moment de l'impression. Dans l'intérêt de l'amélioration continue de nos produits, les spécifications techniques sont soumises à modification sans préavis.

Utilisation prévue

Cette machine est conçue pour affûter les lames de scie circulaire à concurrence d'un diamètre de 400 mm. Ne l'utilisez pas ou ne la modifiez pas à d'autres fins. Les réparations ne devront être exécutées que par un centre d'entretien agréé. Pour éviter tout accident et / ou dommage, n'utilisez que les pièces détachées d'origine.

Eléments



Fonctionnement

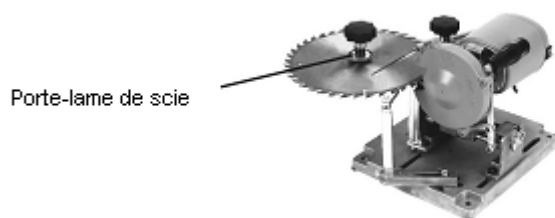
Veillez noter : La tension de la source électrique doit correspondre à la spécification marquée sur la plaque signalétique fixée sur la machine.

Vérifiez que la machine est éteinte avant de raccorder la fiche à la prise pour éviter tout démarrage intempestif de la machine. Avant de régler la machine et d'effectuer un travail sur la machine, retirez toujours la fiche de la prise !

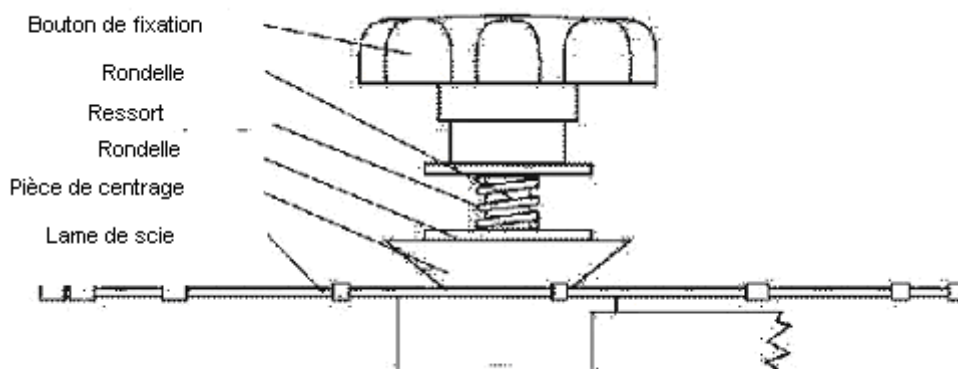
Important ! Retirez toujours la fiche de la prise avant de changer la meule ou avant d'effectuer tout travail sur la machine.

Réglage de la machine

Retirez le bouton, toutes les rondelles, le ressort et la pièce de centrage du porte-lame de scie.



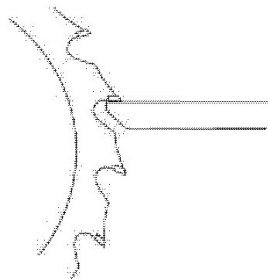
Mettez la lame de la scie (qui doit être affûtée) sur le boulon et remontez les pièces dans l'ordre indiqué sur l'illustration ci-dessous.



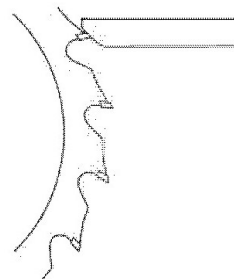
La lame de la scie doit être simplement centrée mais non serrée, ne serrez le bouton de fixation que dans la mesure du nécessaire pour assurer une tension suffisante de façon à ce que la lame de la scie puisse encore être tournée. Assurez-vous que la pièce de centrage n'est pas inclinée.

Ajustement de la lame de la scie

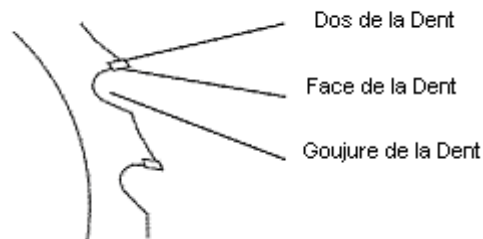
La position de la lame de la scie doit être ajustée conformément à la meule. Que vous souhaitiez affûter la face ou le dos de la dent, la lame de la scie doit être ajustée comme indiqué sur les plans suivants. La surface qui doit être meulée doit être parallèle au côté correspondant de la meule.



Position de la meule pour le meulage de la face de la dent



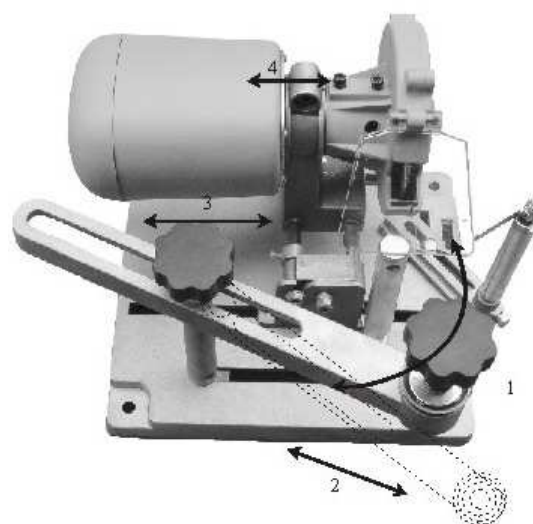
Position de la meule pour le meulage du dos de la dent



Selon la dimension de la lame de la scie, vous devez ajuster le bras pivotant du porte-lame de la scie et si nécessaire la position du bloc moteur.

Après avoir desserré l'écrou à ergots, le bras peut être sorti (2) et tourné (1). Le mandrin auquel est fixé le bras, peut également être déplacé dans la fente de l'embase (3).

Une multitude de réglages sont ainsi possibles pour chaque diamètre de lames de scie entre 90 et 400 cm. Le bloc moteur peut également être déplacé d'avant en arrière sur la plaque de base (4), ce qui est nécessaire pour de plus grands diamètres de lame.

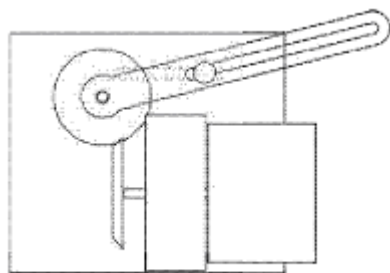


Par le biais de ces possibilités d'ajustement, vous pouvez toujours mettre votre lame de scie dans la bonne position par rapport à la meule. Lors du meulage, la meule se déplacera d'avant en arrière par le biais du levier de commande. Le levier doit être levé pour régler la position correcte, pour que la meule puisse se bloquer au fond de la dent.

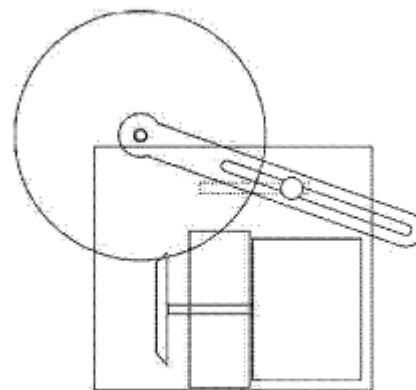
Exemples d'ajustement des différents diamètres de lame de scie

Lame de scie de 90 mm, moteur déplacé vers l'arrière

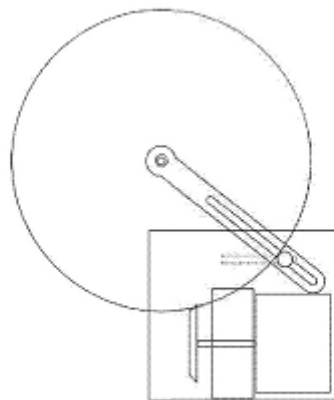
- (1) Lame de scie de 230 mm ; le moteur doit être déplacé vers l'avant pour éviter toute collision avec le bras
- (2) Lame de scie de 400 mm ; le moteur étant vers l'avant, le bras doit être ajusté de façon à ce que l'écrou à ergots n'entre pas en collision avec la lame de la scie.



(1) Diamètre de la lame 90mm



(2) Diamètre de la lame 230mm



(3) Diamètre de la lame 400mm

Jauge de profondeur

Après avoir réglé la position correcte du bras, du moteur et de la lame de scie, la jauge de profondeur doit également être réglée.

Pour ajuster la jauge de profondeur, placez la meule dans le fond de la dent pour que la face de la dent soit complètement affûtée, mais la meule ne doit pas toucher le fond de la dent (il doit y avoir un espace de quelques mm). Serrez la vis de fixation de la jauge de profondeur pour fixer la position correcte.



Jauge de profondeur

Support de lame de scie

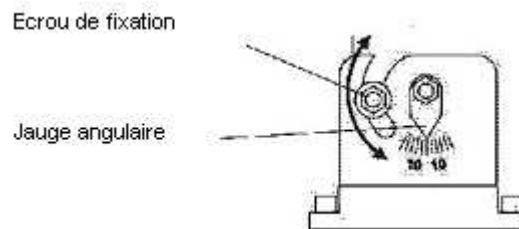
Pour une meilleure stabilité et un positionnement plus précis, il est nécessaire de placer le support de lame de scie aussi près que possible de la meule, pour que la lame de la scie puisse y reposer.

Support de la lame de scie



Support de la lame de scie

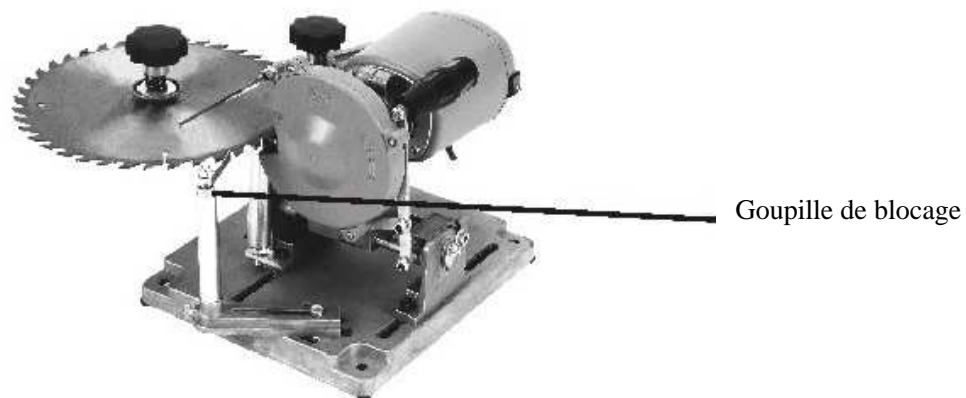
Pour un ajustement de l'angle d'affûtage, le moteur peut être basculé. Dévissez les écrous de fixation sur les deux côtés du dispositif de retenue du moteur et ajustez à l'angle désiré. Le dispositif de retenue du moteur peut basculer jusqu'à environ 25° dans les deux sens.



Il se peut que l'angle souhaité ne puisse être ajusté car le moteur touche l'embase pour de grands angles. Dans ce cas, tournez le bloc moteur de 180° dans la butée du porte-moteur (desserrez la vis de blocage sur le collet du moteur).

Affûtage des lames de scie circulaire

Une fois tous les réglages effectués, placez la goupille de verrouillage de façon à ce qu'elle appuie légèrement sur la lame de la scie (voir plan ci-dessous).



Allumez la machine pour lancer le processus d'affûtage et activez le levier pour déplacer la meule vers la dent jusqu'à ce qu'elle atteigne la jauge de profondeur ajustée.

Tirez vers vous la meule en tirant le levier et tournez la lame de la scie pour affûter la dent suivante. Répétez ces étapes jusqu'à ce que toutes les dents soient affûtées.

En cas de denture alternée, ne meulez qu'une dent sur deux et inversez l'angle pour meuler les autres dents.

Lorsque vous meulez la dent en sens inverse, ajustez la meule de façon analogue selon les directives du chapitre *Ajustement de la lame de la scie*.

Maintenance et nettoyage

Important ! Retirez toujours la fiche de la prise avant d'effectuer tout travail sur la machine.

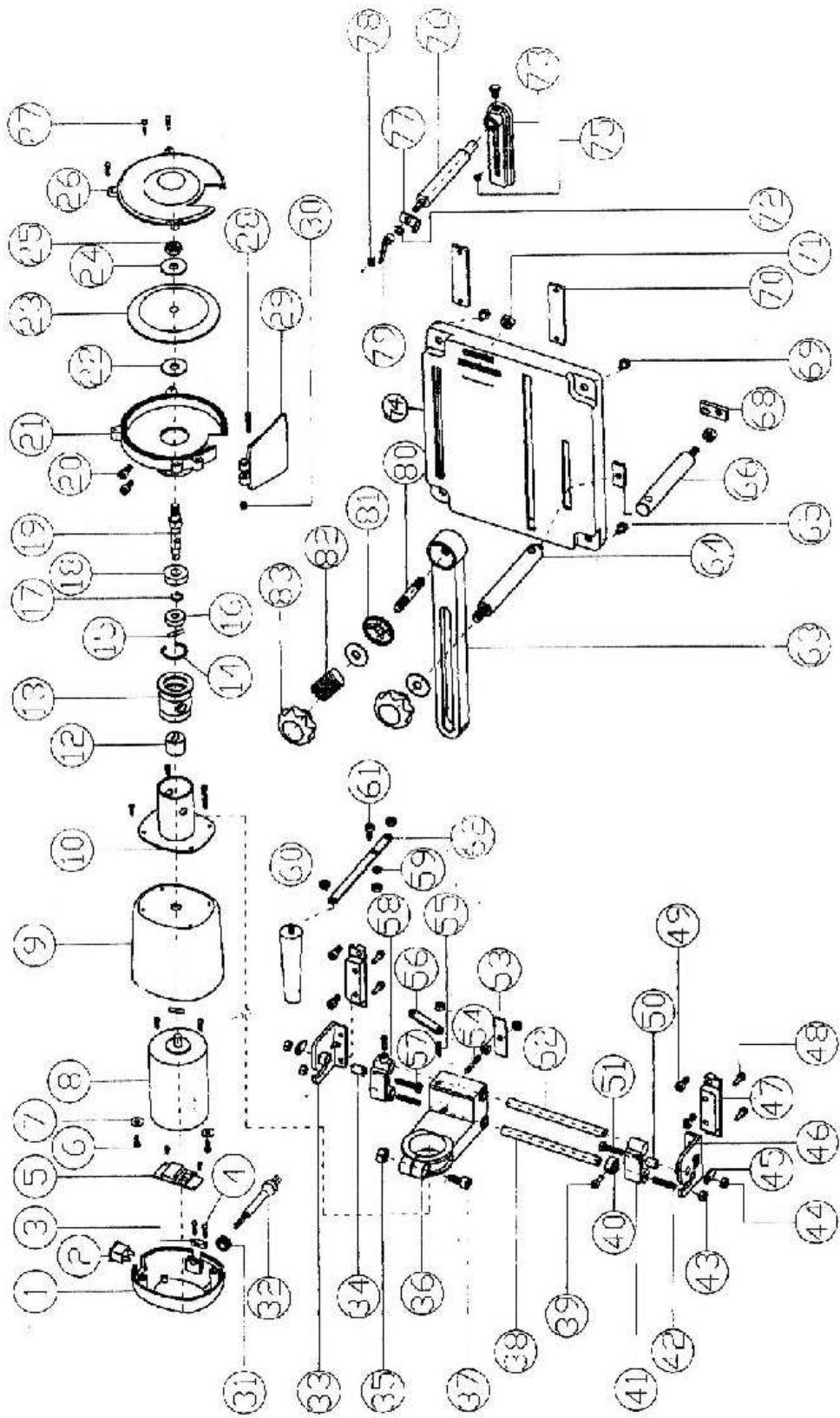
Veillez à ce que la machine soit toujours propre et sèche. Pour la nettoyer, utilisez un chiffon humide mais non mouillé. Les pièces mobiles doivent être graissées de temps en temps. N'utilisez pas d'agents de nettoyage forts ou inflammables comme la benzine, les diluants, la térébenthine ou produit similaire.

Le moteur ne nécessite aucune maintenance. Assurez-vous que toutes les fentes de ventilation sont propres et restent ouvertes pour empêcher la machine de surchauffer.

NOMENCLATURE

1	Protection du moteur	41	Douille de guidage droite
2	Interrupteur	42	Vis
3	Support fil électrique	43	Vis
4	Vis	44	Vis
5	Carte de circuit de commutation	45	Doigt
6	Vis	46	Guide d'angle droit
7	Rondelle	47	Guide droit
8	Moteur	48	Vis
9	Carter de moteur	49	Vis
10	Collet du moteur	50	Douille acier
12	Pièce de raccordement	51	Vis
13	Coussinet	52	Douille de guidage avant
14	Anneau de retenue	53	Base de réglage
15	Goupille	54	Vis
16	Roulement	55	Vis
17	Anneau de retenue	56	Bielle de commande
18	Roulement	57	Vis
19	Arbre	58	Douille de guidage gauche
20	Vis	59	Rondelle
21	Protection	60	Poignée latérale
22	Capuchon de blocage de la meule	61	Vis
23	Disque de meulage	62	Poignée
24	Base de la meule	63	Bras pivotant
25	Vis	64	Bras pivotant du mandrin
26	Protection du disque	65	Rondelle
27	Vis	66	Support de lame de scie
28	Vis	67	Vis
29	Plaque de protection	68	Rondelle
30	Vis	69	Pieds en caoutchouc
31	Protège-fil	70	Rondelle
32	Fil électrique	71	Vis
33	Guide d'angle gauche	72	Bague de retenue
34	Douille acier	73	Dispositif d'encliquetage de la lame de scie du bras pivotant
35	Ecrou	74	Base
36	Dispositif de retenue du moteur, complet	75	Vis
37	Vis	76	Bras pivotant du mandrin
38	Tige de guidage arrière	77	Rondelle
39	Vis	78	Anneau
40	Vis	79	Butée de lame

80	Vis
81	Douille de pression
82	Ressort
83	Ecrou de blocage



DECLARATION « CE » DE CONFORMITE

OTMT DECLARE QUE LE PRODUIT DESIGNÉ CI - DESSOUS :

MODELE / REFERENCE : OT2003 / 94003023

MARQUE : **OTMT**

EST CONFORME

- AUX DISPOSITIONS REGLEMENTAIRES DEFINIES PAR L'ANNEXE I DE LA DIRECTIVE EUROPEENNE **2006/42/CE** (DIRECTIVE MACHINE) QUI CONCERNE LES REGLES TECHNIQUES ET LES PROCEDURES DE CERTIFICATION DE CONFORMITE QUI LUI SONT APPLICABLES.
- AUX DISPOSITIONS REGLEMENTAIRES DEFINIES PAR LA DIRECTIVE EUROPEENNE **2004/108/CE** RELATIVE A LA COMPATIBILITE ELECTROMAGNETIQUE (DIRECTIVE CEM)
- AUX DISPOSITIONS REGLEMENTAIRES DEFINIES PAR LA DIRECTIVE EUROPEENNE **2006/95/CE** RELATIVE AUX EQUIPEMENTS BASSE TENSION.

PERSONNE AUTORISEE A CONSTITUER LE DOSSIER TECHNIQUE :

MONSIEUR YVON CHARLES
BP 4 - 78701 CONFLANS CEDEX -FRANCE

FAIT A CONFLANS SAINTE HONORINE, LE 16 NOVEMBRE 2009

YVON CHARLES
DIRECTEUR GENERAL



OTMT : BP 4 - 78701 CONFLANS CEDEX -FRANCE