

Pieds à coulisse spéciaux

Pied à coulisse COLOMBUS

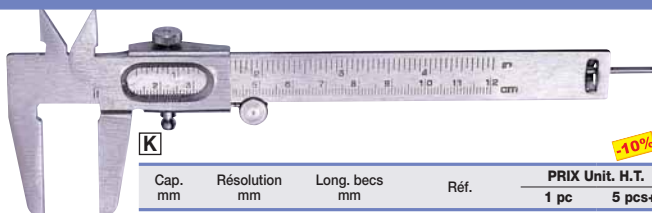
OTG

Caractéristiques :

- Déplacement du vernier par molette
- Vernier à vis de blocage supérieure
- Jauge de profondeur

Matière : Acier nickelé.

Livré en étui plastique



Cap. mm	Résolution mm	Long. becs mm	Réf.	PRIX Unit. H.T.	
				1 pc	5 pcs+
150	0,1	40	40 140 424*	6,45	5,81

-10%

* Jusqu'à épuisement du stock

Pied à coulisse en laiton

Laiton

OTG

Caractéristiques :

- Laiton
- Règle graduée
- Bouton de réglage

Livré en étui plastique



Lecture intérieure et extérieure

Cap. mm	Résolution mm	Long. becs mm	Réf.	PRIX Unit. H.T.	
				1 pc	5 pcs+
100	0,1	20	40 140 410	5,07	4,56

-10%

Pied à coulisse à module

OTMT

Pour la mesure de dents d'engrenages

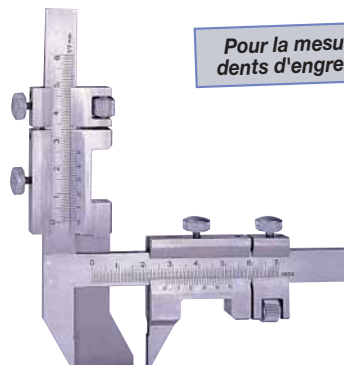
Caractéristiques :

- Coulisseaux avec vis de fixation
- Coulisseau vertical pour mesurer la hauteur des dents à partir du sommet jusqu'au cercle primitif
- Coulisseau horizontal pour mesurer l'épaisseur des dents dans le cercle primitif

Matière : Acier inoxydable faces des mesures trempées.

H

Cap. mm	Résolution mm	Réf.	PRIX H.T.
1-26	0,02	40 130 359	141,80



Jauge de profondeur

Jauge de profondeur lecture digitale d'usure au 0,01 mm

OTMT

Caractéristiques :

- Capacité : 0-25mm
- Résolution : 0,01mm
- Ecran LCD de 8mm
- Remise à zéro dans n'importe qu'elle position
- Conversion mm/inch
- Touche ON/OFF

Utilisation : Permet de contrôler rapidement et avec précision l'usure de pneus, de plaquettes et de mâchoires de freins.

Cap. mm	Résolution mm	Réf.	PRIX H.T.
25	0,01	40 174 025	32,63



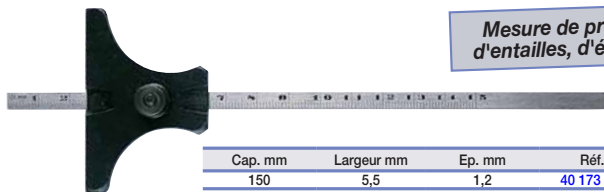
Jauge de profondeur

OTG

Mesure de profondeurs, d'entailles, d'épaulements

Caractéristiques :

- Règle : Graduation sur une face de 0 à 150 mm (en 1/2 mm jusqu'à 50 mm) et sur l'autre face de 0 à 6 pouces (en 1/32" jusqu'à 4 pouces). Le changement d'échelle s'effectue par inversion de la règle. Avec vis de blocage



Cap. mm	Largeur mm	Ep. mm	Réf.	PRIX H.T.
150	5,5	1,2	40 173 150	16,82

Pieds à coulisse, jauge

Micromètres, contrôle d'épaisseur

Connectique

Comparateurs

Indicateurs à levier

Bases et supports, trusquins

Contrôles et ajustage

Traçage, métrage

Optique

Durété, rugosité

Pesage

Multi-contrôle

Pensez-y



Jauges de filetage page 861



Brucelles page 1176



Trusquin horizontal page 843